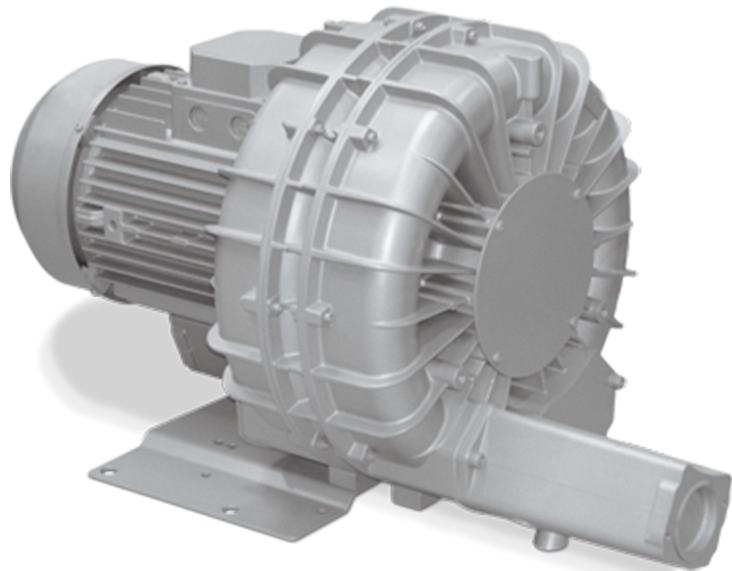


SAMOS SI 0320/1150 E2

Seitenkanalgebläse



VACUUM SOLUTIONS



Zuverlässig

Robuste Bauweise, effektive Luftkühlung, lange Lebensdauer, annähernd wartungsfrei, trockenes und berührungsfreies Funktionsprinzip, hohe Differenzdrücke dank zwei Verdichtungsstufen, Schutz vor Überhitzung

Flexibel

Vakuum- oder Überdruckbetrieb, horizontale und vertikale Installation

Leise

Niedriger Schalldruckpegel, vollständig geschlossene Einheit, interne Schalldämpfer

Zubehör

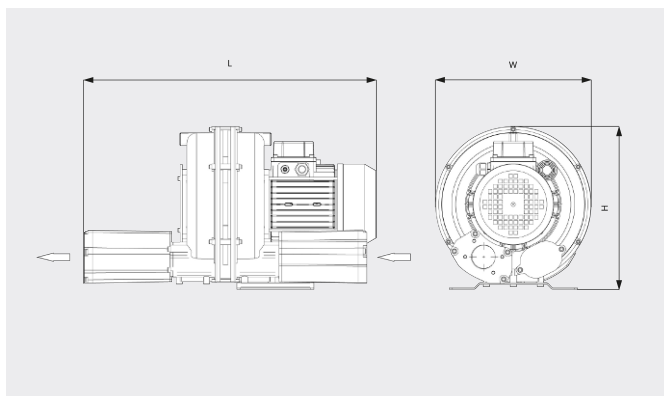
- Vakuumbegrenzungsventile
- Druckbegrenzungsventile
- Zusätzliche Schalldämpfer

SAMOS SI 0320/1150 E2

Seitenkanalgebläse



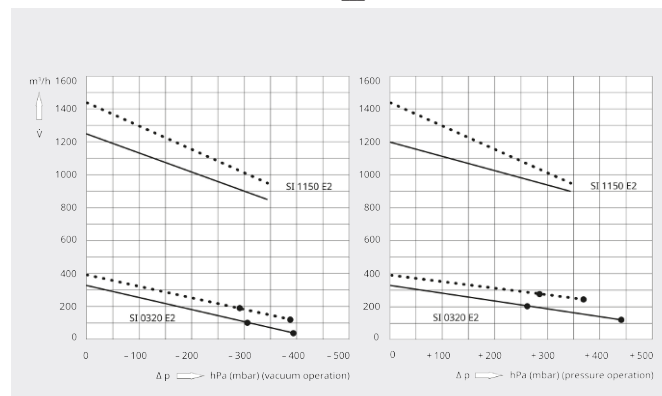
Maßzeichnung



Saugvermögen/Volumenstrom

Luft von 20 °C. Toleranz: ± 10 %

— 50 Hz 60 Hz



	SAMOS SI 0320 E2	SAMOS SI 0320 E2	SAMOS SI 1150 E2
Nennsaugvermögen/-volumenstrom	330 / 395 m³/h (50 / 60 Hz)	330 / 395 m³/h (50 / 60 Hz)	1200 / 1440 m³/h (50 / 60 Hz)
Max. Differenzdruck (Vakuumversion)	-315 / -295 hPa (mbar) (50 / 60 Hz)	-390 / -380 hPa (mbar) (50 / 60 Hz)	-345 hPa (mbar) (50 / 60 Hz)
Max. Differenzdruck (Überdruckversion)	+260 / +275 hPa (mbar) (50 / 60 Hz)	+440 / +370 hPa (mbar) (50 / 60 Hz)	+345 hPa (mbar) (50 / 60 Hz)
Motornennleistung	4,0 / 4,6 kW (50 / 60 Hz)	5,5 / 6,3 kW (50 / 60 Hz)	20,0 / 25,2 kW (50 / 60 Hz)
Motornendrehzahl	3000 / 3600 min ⁻¹ (50 / 60 Hz)	3000 / 3600 min ⁻¹ (50 / 60 Hz)	3000 / 3600 min ⁻¹ (50 / 60 Hz)
Schalldruckpegel (ISO 3744)	77 / 81 dB(A) (50 / 60 Hz)	77 / 81 dB(A) (50 / 60 Hz)	80 dB(A) (50 / 60 Hz)
Gewicht ca.	60 kg	60 kg	240 kg
Abmessungen (L × W × H)	703 x 395 x 415 mm	703 x 395 x 415 mm	1352 x 615 x 631 mm
Gaseintritt / Auslass	G 2" / G 2"	G 2" / G 2"	G 4" / G 4"

MÖCHTEN SIE MEHR ERFAHREN?

Nehmen Sie Kontakt mit uns auf!
busch@busch.at oder +43 (0)2262 75665-0



KONTAKTFORMULAR



JETZT ANRUFEN